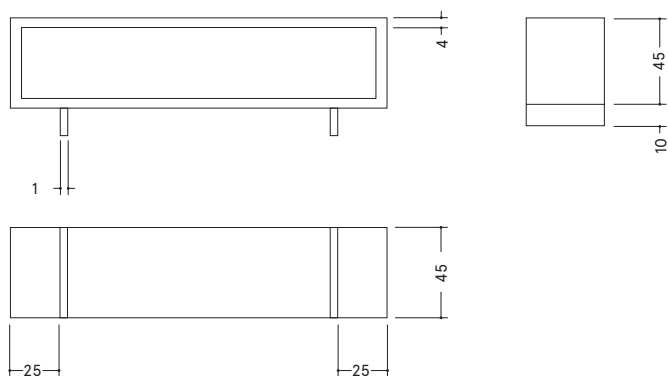


Plaza

SK 14



Stefan Knopp propose ici un meuble multifonctions, qui a l'étoffe d'un grand classique. Il peut se placer près d'une table en tant que banc, à côté d'un canapé comme table d'appoint ou contre le mur comme buffet et espace de rangement. Le modèle Plaza est le meuble par excellence, partout et en tout temps.



MATÉRIAU PLATEAU

Chêne ou frêne

LE FEU : SURFACES EN BOIS BRÛLÉ

teintes	COAL	noir
	LAVA	gris
	SILVER	argent
	EARTH	brun

L'EAU : SURFACES EN BOIS TREMPÉ

teintes	CHALK	blanc
	SAND	naturel
	OLIVE	olive
	MUD	boue

LE MÉTAL : SURFACES EN BOIS PIGMENTÉ

teintes	GOLD	or
	PLATIN	platine
	BRONZE	bronze
	GRAPHIT	graphite

PIÈTEMENT STANDARD

joue en acier brut + entretoise : laqués teinte naturel
joue en bois en toutes teintes / surfaces

DIMENSIONS (L x L x H)

180 x 45 x 55 cm
200 x 45 x 55 cm
220 x 45 x 55 cm
240 x 45 x 55 cm
260 x 45 x 55 cm
280 x 45 x 55 cm
300 x 45 x 55 cm

INFORMATION

Tous les modèles peuvent également être fabriqués selon vos choix individuels.
Nous sommes à votre disposition pour toute demande.