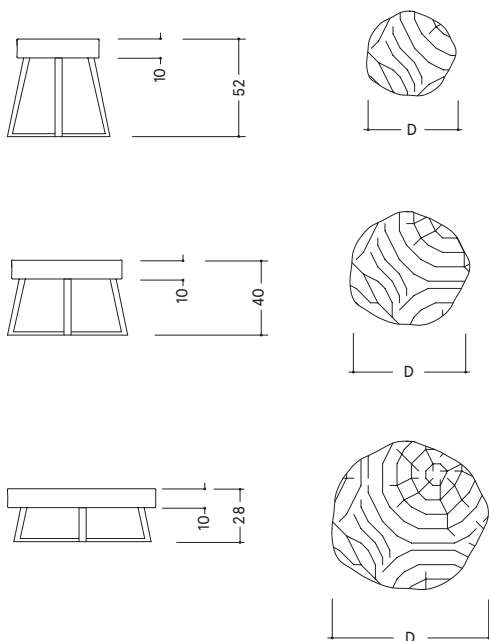


Rondo

SK 10



Le modèle Rondo est fabriqué à partir d'une pièce issue d'un tronc et révèle une beauté chaque fois particulière. Comme les lignes de la main chez l'homme, chaque modèle Rondo est unique. Ennobli par la technique d'ouvrage de surface propre à Stefan Knopp, il apporte dans chaque pièce sa touche esthétique en tant que table d'appoint ou objet d'art.



MATÉRIAU PLATEAU

Chêne, frêne ou hêtre

LE FEU : SURFACES EN BOIS BRÛLÉ

teintes	COAL	noir
	LAVA	gris
	SILVER	argent
	EARTH	brun

L'EAU : SURFACES EN BOIS TREMPÉ

teintes	CHALK	blanc
	SAND	naturel
	OLIVE	olive
	MUD	boue

LE MÉTAL : SURFACES EN BOIS PIGMENTÉ

teintes	GOLD	or
	PLATIN	platine
	BRONZE	bronze
	GRAPHIT	graphite

PIÈTEMENT STANDARD

piètement en étoile en acier brut
piètement en étoile en laiton

DIMENSIONS (DIAMÈTRE x HAUTEUR)

50 - 60 x 28 / 40 / 52 cm
60 - 70 x 28 / 40 / 52 cm
70 - 80 x 28 / 40 / 52 cm
80 - 90 x 28 / 40 / 52 cm
90 - 100 x 28 / 40 / 52 cm

INFORMATION

Tous les modèles peuvent également être fabriqués selon vos choix individuels.
Nous sommes à votre disposition pour toute demande.